

# Inteligentna lampa LED 1-10V

## HD HB UFO



Model	P	lm	K	°	V	CRI	PF	lm/W	QUANTITY	mm	kg
HD HB UFO 100 W	100 W	13000 lm	5000 K	120°	95-265 V	> 80	> 0.95	130 lm/W	126	D300xH220 mm	8 kg
HD HB UFO 150 W	150 W	19500 lm	5000 K	120°	95-265 V	> 80	> 0.95	130 lm/W	189	D400xH220 mm	9 kg
HD HB UFO 200 W	200 W	26000 lm	5000 K	120°	95-265 V	> 80	> 0.95	130 lm/W	252	D400xH220 mm	9,5 kg



### MATERIAŁ

**Obudowa:** odlewane aluminium  
**Dyfuzor:** szkło hartowane

### SYSTEMY DODATKOWE

**DALI:** elektroniczny układ sterowania  
**Konwerter 1-10V - DALI**

### ZASILANIE

**Zasilacz:** MEAN WELL ze sterowaniem 1-10V wewnątrz obudowy

### MONTAŻ

**Zwieszany:** hak, możliwość zwieszenia linkowego

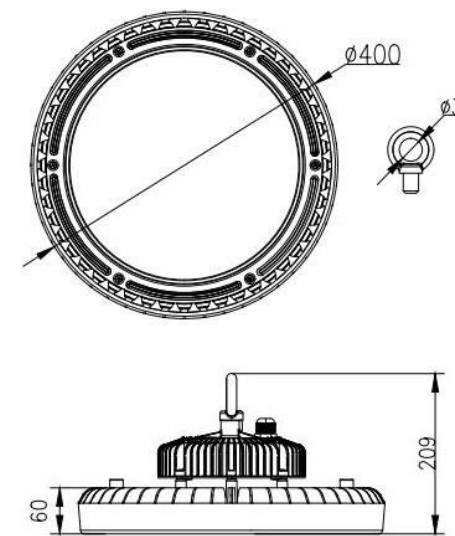
### ZASTOSOWANIE

**Hale:** produkcyjne, magazynowe  
**Centra:** handlowe, logistyczne  
**Obiekty:** przemysłowe

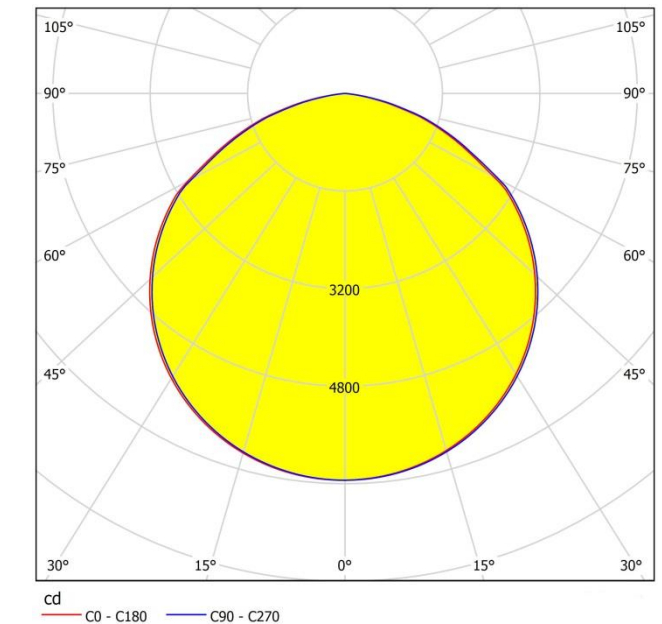
### AKCESORIA

**Czujniki:** ruchu, oświetlenia, zmierzchu  
**Aluminiowy klosz**  
**Uchwyt montażowy**

## ➤ RYS. TECHNICZNY



## ➤ FOTOMETRIA



## KONTAKT

Ledolux Poland Sp. z o.o.  
Rogoźnica 301  
36-060 Głogów Małopolski  
NIP: 8133074510  
KRS: 0000444766



tel. +48 17 741 20 00  
kom. +48 606 81 81 81  
info@ledoprojekt.pl  
www.ledoprojekt.pl  
www.ledolux.pl