

Oprawa LED Panel SQR



| Model | P | lm | K | ° | V | CRI | PF | LM/W | mm | kg |
|--------------------|------|---------|--------|------|-----------|------|--------|----------|------------------|--------|
| Panel LED SQR 45 W | 45 W | 4500 lm | 4000 K | 120° | 195-265 V | > 80 | > 0.95 | 100 lm/W | L595xW595xH11 mm | 2,3 kg |



MATERIAŁ

Obudowa: aluminium
Dyfuzor: poliwęglan (PC)

ZASILANIE

Zasilacz: zewnętrzny zasilacz Ledolux

SYSTEMY DODATKOWE

DALI: elektroniczny układ sterowania
Sterowanie 1-10V

MONTAŻ

W suficie: natynkowo, podtynkowo

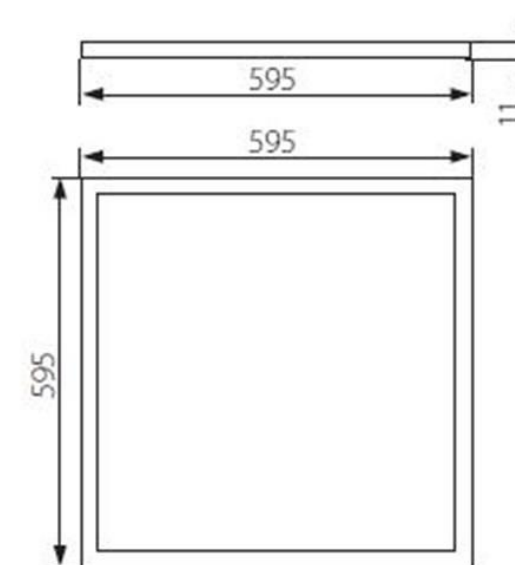
ZASTOSOWANIE

Obiekty: biurowe, handlowe, instytucjonalne

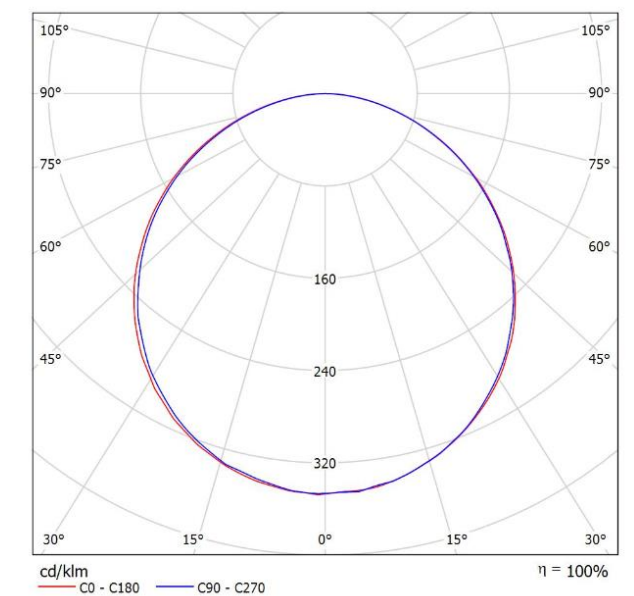
AKCESORIA

Ramka montażowa
Zasilacz PHILIPS DALI
Zasilacz Ledolux ze sterowaniem 1-10V

➤ RYS. TECHNICZNY



➤ FOTOMETRIA



KONTAKT

Ledolux Poland Sp. z o.o.
Rogoźnica 301
36-060 Głogów Małopolski
NIP: 8133074510
KRS: 0000444766



tel. +48 17 741 20 00
kom. +48 606 81 81 81
info@ledolux.pl
www.ledolux.pl